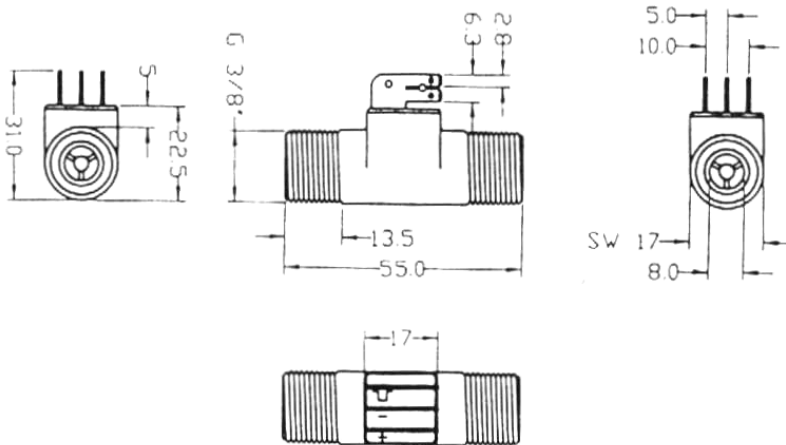
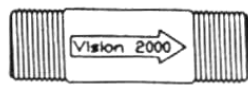


(1/+) = Plus, (2/_n_) = Signal, (3/-) = Minus



Betriebs- und Installationsvorschriften

1. Mediumsverträglichkeit prüfen: Sensormaterial: Grilamid TR55 (PA12)
2. Bei Feststoffanteilen im Medium muss ein Filter vorgeschaltet werden. Faserige Verschmutzungen sind unbedingt zu vermeiden.
3. Nur in gereinigte Mediumsleitung einsetzen
4. Elektrischen Anschluss gem. Anschlussplan prüfen
5. Der DFS ist ein Volumenmessgerät (z.B. Luft im Wasser wird mitgemessen)
6. Bei korrektem Anschluss arbeitet der Sensor völlig wartungsfrei.
7. Max. Druck: 25bar

philippi elektrische systeme gmbh
 Neckaraue 19
 D-71686 Remseck

Tel. +49/7146/87440
 Fax +49/7146/874422

www.philippi-online.de