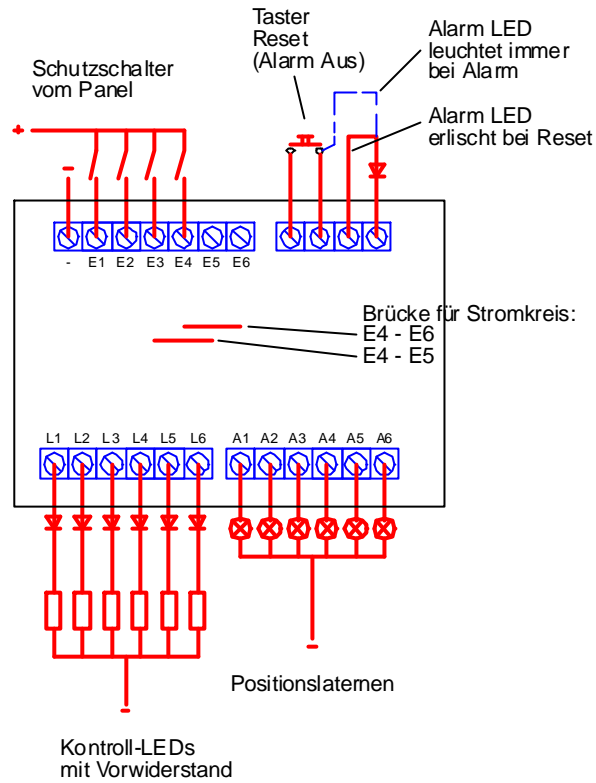


Anschluss der Positionslampenkontrolle



Empfohlene Belegung

- 1: Dampferlicht
- 2: Ankerlicht
- 3: Dreifarbenlaterne
- 4: Steuerbordlaterne
- 5: Backbordlaterne
- 6: Hecklaterne

Die Überwachungskreise 4, 5, 6 können miteinander verbunden werden, d.h. mit einem Stromkreis (Schalter) werden die Stb, Bb- und Hecklaterne gleichzeitig geschaltet. Die Überwachung erfolgt aber pro Überwachungskreis (Latere). Soll dies geändert werden so sind die entsprechenden Brücken zu setzen/entfernen.

					<i>Datum</i>	<i>Name</i>	<i>Benennung</i>
				<i>Bearb.</i>			Positionslampenkontrolle POS-51
				<i>Gepr.</i>			
				<i>Norm</i>			
							<i>Zeichnungsnummer</i>
							POS 51
							<i>Blatt</i>
							<i>Bl.</i>
<i>Zust.</i>	<i>Änderung</i>	<i>Datum</i>	<i>Name</i>	<i>Urspr.</i>	<i>Ers. f.:</i>	<i>Ers. d.:</i>	

